

リサイクル材を用いた切土補強土工法用樹脂製反力体

RSパネル

NETIS

(国土交通省 新技術情報提供システム)

登録番号 QS-100006-A

緑化2ヶ月後

緑化直後

設置後



RSパネルとは？

RSパネルは、積水化学工業(株)と㈱エスイーが共同開発した低荷重用受圧板で、切土補強土工法の法面工として優れた性能を有しています。また、ガラス長繊維強化プラスチック (FFU)のリサイクル原料を使用した環境にやさしい法面工です。

RSパネルの特長

1 リサイクル原料を活用！

FFUのリサイクル技術に基づいた、環境配慮型の製品です。

2 緑化が可能！

開口部が大きく、緑化が可能な構造です。

3 軽い！

1基当たりの重量が23kgと非常に軽量で、据え付けが容易です。

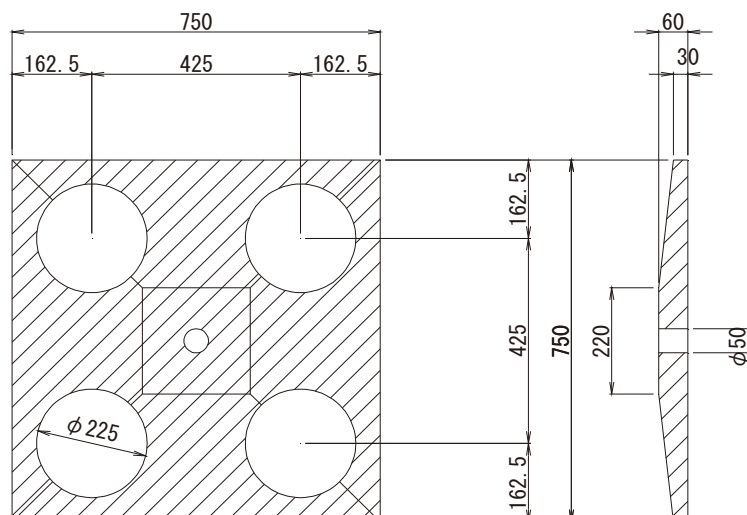
4 腐食しない！

ウレタン樹脂とガラス繊維から出来ているため、腐食の恐れが無く耐薬品性に優れます。

5 工期短縮が可能！

工場製品であるため、従来の現場打ち法枠などと比較すると、現場作業を省力化でき工期の短縮がはかれます。また、逆巻き施工も容易となります。

RSパネルの構造



◆製品構造と許容荷重

呼称	サイズ (mm)	重量 (kg)	許容荷重 (kN)	受圧面積 (m ²)
RS750-55	750×750×30~60	23	55	0.56

RSパネルの機械的性質

◆機械的性質

曲げ強さ	N/mm ²	64 以上
圧縮強さ	N/mm ²	40 以上
せん断強さ	N/mm ²	10 以上



室内載荷試験状況

※紫外線等の影響により、RSパネルの表面が色抜けする場合がございますが性能については問題ありません。

SEC 株式会社 エスイー

本社	〒163-1343 東京都新宿区西新宿6丁目5番1号(新宿アイランドタワー)	TEL(03)3340-5510 FAX(03)3340-5545
東京支店	〒163-0714 東京都新宿区西新宿2丁目7番1号(小田急第一生命ビルディング)	TEL(03)3340-1801 FAX(03)3340-1805
大阪支店	〒541-0058 大阪市中央区南久宝寺町4丁目1番2号(御堂筋ダイビル)	TEL(06)6245-0921 FAX(06)6245-4250
九州支店	〒812-0011 福岡市博多区博多駅前3丁目5番7号(博多センタービル)	TEL(092)473-0191 FAX(092)473-1421
東北支店	〒983-0852 仙台市宮城野区榴岡4丁目2番3号(仙台MTビル)	TEL(022)792-0450 FAX(022)792-0455
名古屋支店	〒460-0003 名古屋市中区錦1丁目18番24号(HF伏見ビル)	TEL(052)229-0311 FAX(052)229-0319
中国支店	〒730-0051 広島市中区大手町3丁目2番31号(損保ジャパン広島大手町ビル)	TEL(082)546-1861 FAX(082)546-1865
四国営業所	〒760-0017 香川県高松市番町1丁目6番6号(甲南アセット番町ビル)	TEL(087)826-0481 FAX(087)826-2057
北陸営業所	〒950-0965 新潟市中央区新光町11番7(新潟光ビル)	TEL(025)285-7581 FAX(025)285-0381
北海道営業所	〒060-0807 札幌市北区北7条西2丁目6番地(37山京ビル)	TEL(011)717-5811 FAX(011)717-5815
山口工場・試験研究所	〒754-0894 山口県山口市佐山3番42(山口テクノパーク)	TEL(083)989-6666 FAX(083)989-6667
厚木工場・試験研究所	〒243-0023 神奈川県厚木市戸田2514番地	TEL(046)228-2151 FAX(046)228-7145