



【目次】 ※項目をクリックするとジャンプします。

- ごあいさつ..... P. 1
- TOPICS の紹介..... P. 1
- TOPICS：港湾施設の耐震補強事例【神戸港ポートアイランド】..... P. 2
- 製品紹介：ダブルアンカーA型（岸壁・護岸耐震補強アンカー工法）..... P. 3
- 環境・防災関連製品一覧..... P. 4
- お問い合わせ..... P. 4

■ ごあいさつ ■

このたびの東日本大震災により亡くなられた方のご冥福をお祈り申し上げますとともに、被災された皆様とその家族の方々、および関係者の方々に心よりお見舞いを申し上げます。

弊社では、防災対策に関する弊社製品の最新情報等を『SE通信』として定期的にお届けし皆様方の業務に少しでもお役に立てればと考えました。

どうぞよろしくお願いいたします。

■ TOPICS の紹介 ■

今号のキーワードは、**港湾施設の耐震補強**です。

頭部定着具がナット式



耐震性・維持管理に優れた SEEE永久グラウンドアンカー工法

近年、岸壁・護岸耐震補強アンカー用のダブルアンカーA型を使用した、港湾施設の補強事例が増えています。

今回、その耐震補強事例を紹介したいと思います。



<SEEE永久グラウンドアンカー工法の頭部詳細>

■ TOPICS ■ 神戸港ポートアイランドの耐震補強事例

神戸港ポートアイランド（第2期）地区の耐震補強工法として、耐震性・維持管理に優れたナット定着工法の『SEE永くグラウンドアンカー工法』が採用されました。

その耐震補強事例を紹介します。

本工事は、岸壁本体であるケーソンの上部より斜めにグラウンドアンカーを打ち込み、定着層で固結し緊張することによってケーソン本体の耐震強化を図っています。



物件名	神戸港ポートアイランド（第2期）地区岸壁（PC-14～17）改良工事
発注者	国土交通省 近畿地方整備局 神戸港湾事務所
数量	タイプルアンカー-A型 F200TA L=83.3m～83.8m N=450本



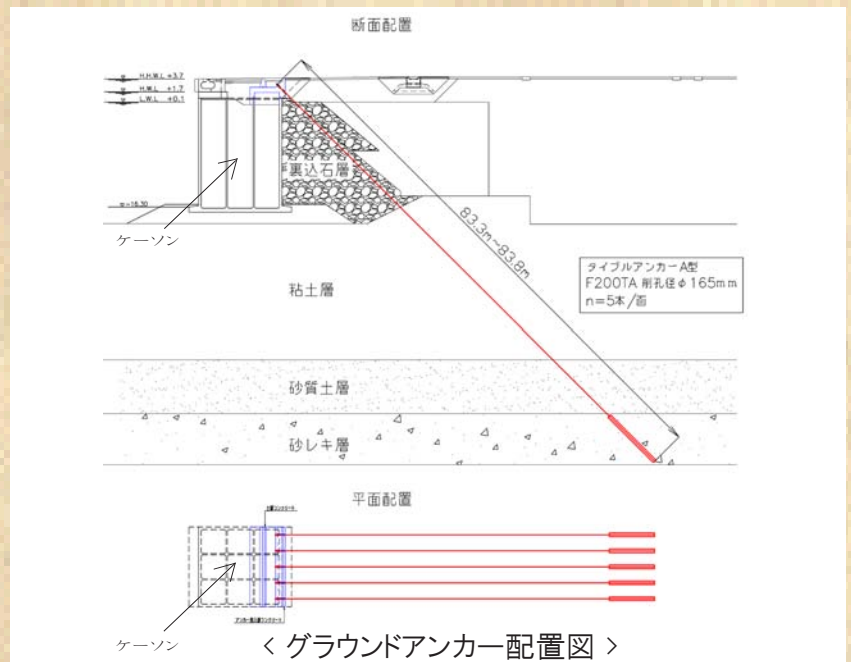
＜ 削孔状況 ＞



＜ 緊張状況 ＞



＜ 定着状況 ＞



＜ 施工完了 ＞

■ 製品紹介 ■

ダブルアンカー A 型（岸壁・護岸耐震補強アンカー工法）

（財）沿岸技術研究センター 港湾関連民間技術（第 08003 号）
NETIS 登録No. KTK-100010-A

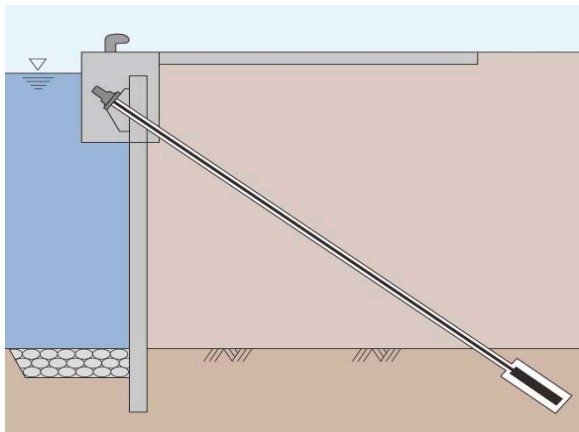
● 概要

既設の重力式岸壁（ケーソン）および矢板式岸壁に、グラウンドアンカー「ダブルアンカー A 型」を用いてプレストレスを与えることにより、地震時の変位を抑制することが可能な耐震補強技術

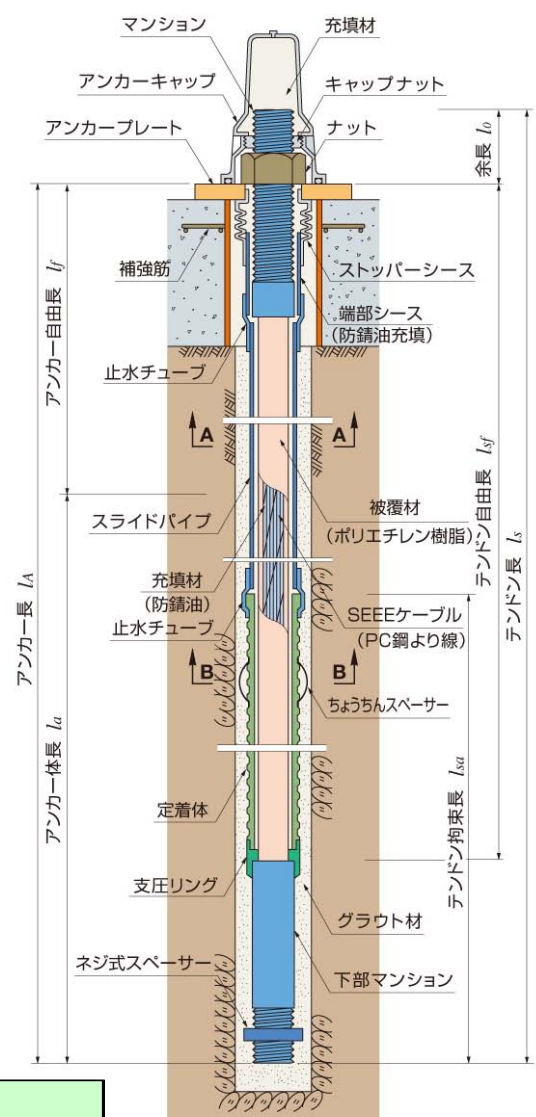
● 特長

- ① 施工に必要な面積が小さく、岸壁の背面に施工の影響が及ばないため、既存施設を供用しながら施工することが可能
- ② 大規模な仮設が不要で、場合によっては陸上での施工も可能であることから、短期施工が可能

＜ダブルアンカー A 型による矢板岸壁補強イメージ＞



＜ダブルアンカー A 型＞



ダブルアンカー A 型は、平成 21 年 5 月 29 日に（財）沿岸技術研究センターが定める港湾関連民間技術の確認審査・評価に関する実施要領に基づき、以下の内容を確認頂いております。（第 08003 号）

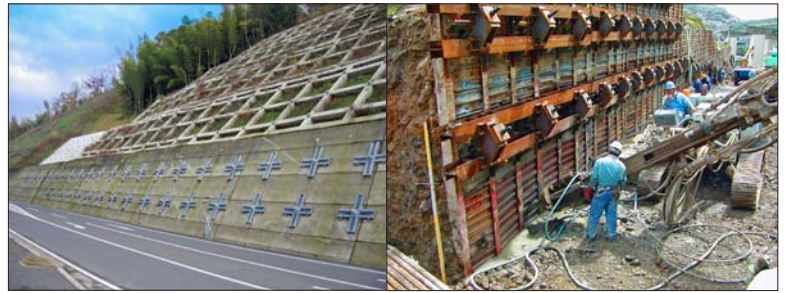
- (1) 重力式岸壁（ケーソン）および矢板式岸壁の地震時変位量を抑制する機能を有することが確認された。
- (2) 地震による衝撃荷重や繰返し荷重に対して、アンカー頭部のナット定着構造およびアンカー体の摩擦圧縮型の構造により、機能を維持できることが確認された。
- (3) 地震時に構造物や地盤の変位によってアンカーの緊張力が増減した場合でも、アンカー頭部のナットを回転させることにより、初期の緊張力に戻せることが確認された。
- (4) アンカー材全長を防錆油とポリエチレン被覆による二重防食構造とすることにより、港湾・沿岸環境において確実な防食機能を確保できることが確認された。

ダブルアンカー A 型 カタログ

⇒ http://se-kankyobosai.jp/catalog/pdf/w_anchor.pdf

＜ 施工事例 ＞

1. 永久グラウンドアンカー
 - － タイブルアンカーA型
 - － タイブルアンカーU型
 - － タイブルアンカーM型



タイブルアンカーU型
KIT受圧板

F型

2. 仮設グラウンドアンカー
 - － F型
 - － F-U型

3. グラウンドアンカー工法用反力体
 - － KIT受圧板

4. 切土補強土工法用反力体
 - － RSパネル（樹脂製）
 - － KITフレーム（鋼製）



RSパネル

タイブル

5. 万能引張材
 - － タイブル

6. 地下水集水多重管
 - － MTパイプ



MTパイプ

U字郎

7. 樹脂製U字溝
 - － U字郎

各種製品の詳細カタログはこちら

⇒ <http://se-kankyobosai.jp/catalog>

【お問合せ】

本メルマガに対するご意見やご要望は下記まで、お気軽にご相談ください。
また設計検討に関する問合せや資料請求も以下までご用命ください。

- 株式会社エスイー 環境・防災製品部 TEL : 03-3340-5510 / FAX : 03-3340-5546
- 問合せ専用ページ <http://se-kankyobosai.jp/contact>
- 株式会社エスイー HP <http://www.se-corp.com>
- 環境・防災製品分野 HP <http://se-kankyobosai.jp>