

強度確認

KIT受圧板は、『グラウンドアンカー受圧板設計・試験マニュアル』(土木研究センター)の設計方法に準拠して構造計算を行い、載荷試験を実施して強度確認を行っております。



角度調整台座

- KIT受圧板は、SEEEグラウンドアンカー工法（AC台座）およびスーパーフロテックアンカー工法（ST台座）との組み合わせを想定し設計しております。その他アンカー工法および角度調整台座との組み合わせも可能ですが、部材の干渉や強度の不足が無いよう、検証のうえご採用いただきますようお願いいたします。
- 角度調整台座を併用しない場合には、アンカープレート背面に補剛板が必要な場合があります。
- ご不明な点がございましたら、担当者にお問い合わせください。

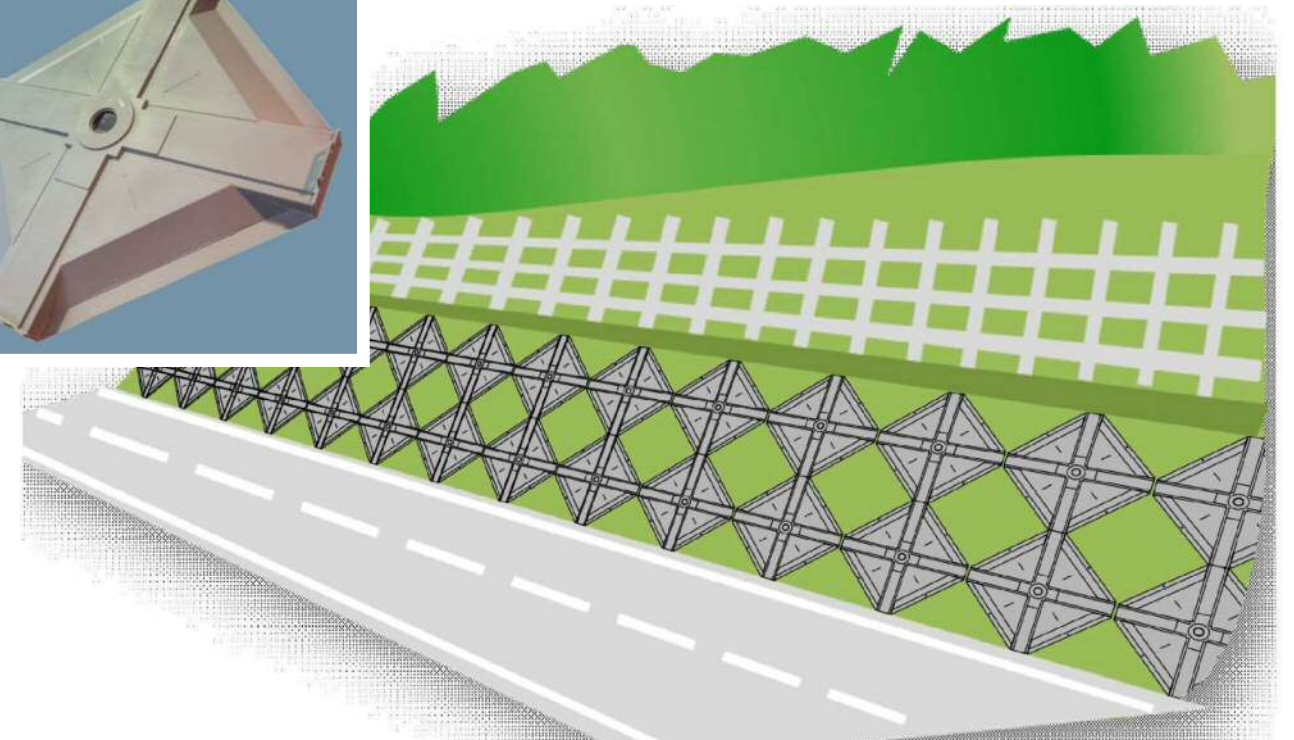
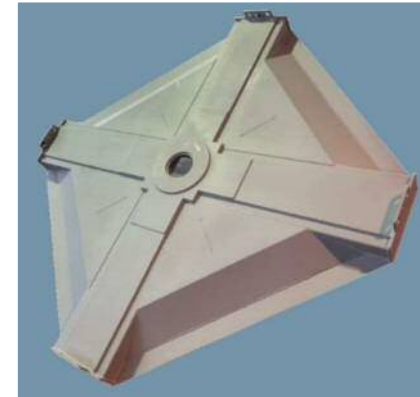
 株式会社エスイー URL <http://www.se-kankyobosai.jp/>

営業本部環境防災部 〒163-1342 東京都新宿区西新宿6-5-1 新宿アイランドタワー42階
TEL:03-5321-6515 FAX:03-5321-6519

2021.07

SEEE-KIT 受圧板

(2021年改良)



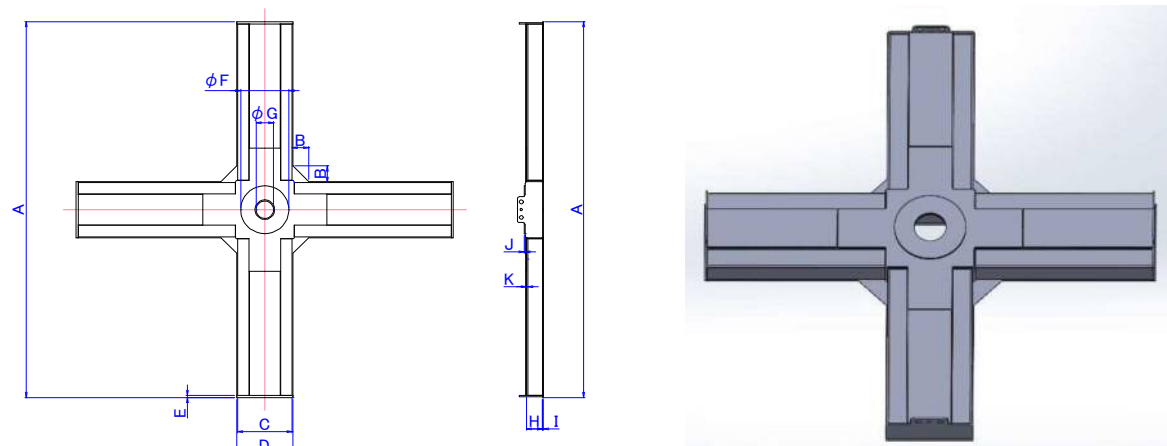
KIT受圧板は2003年の販売開始以来、多くの現場でご採用いただいております。従来より評価いただいている「薄型」「軽量」「高耐久」などの特長はそのままに、形状を刷新しました。

- **維持管理をさらに容易に！**
外観をシンプルにすることで、維持管理における外観調査を容易とします。
- **環境・景観にさらに配慮！**
水が滞留しない構造とすることで、受圧板上での雨水や落ち葉などの滞留による汚濁を防ぎ、環境・景観を改善します。

KIT受圧板の特長

- **薄型：** 高さが最大で約250mmの薄型であるため、地表面からの張り出しが少なく、景観に優れています。
- **軽量：** 断面が小さく、軽量であるため、高所作業等も容易です。
- **高耐久性：** 設計上1mmの腐食代を設け、亜鉛アルミ溶射を施すことで供用期間中の確実な防食性能を有しています。
- **高品質：** 品質管理の行き届いた工場製品であり、現場作業の省力化が図れます。
- **高適応性：** 20度までの角度調整に対応でき、組み合わせるグラウンドアンカーにも制約はありません。ざぶとん材やざぶとんわく裏込め工と組み合わせることで、不陸調整も自在です。

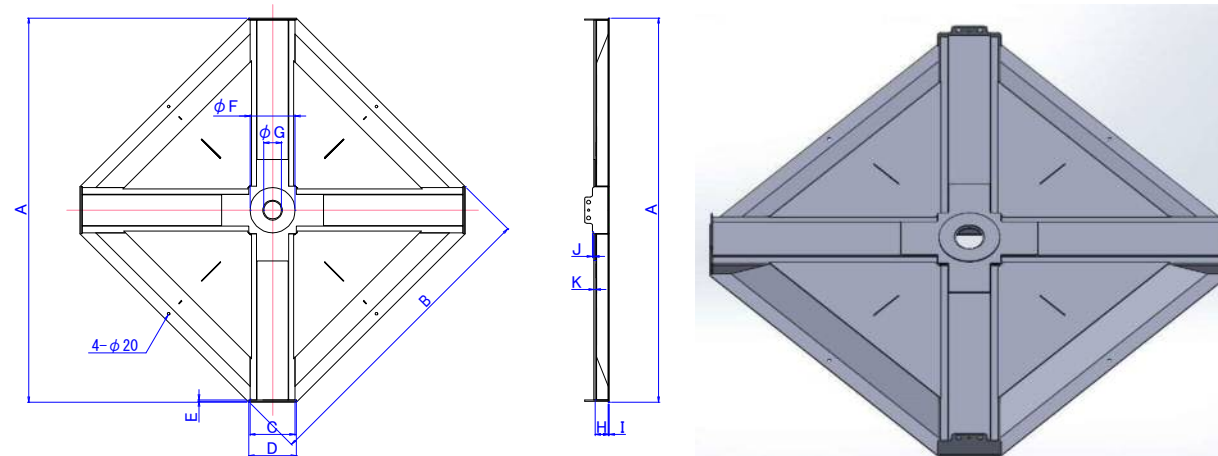
クロスタイプ



| タイプ | 許容荷重 | 受圧面積 | A | B | C | D | E | F | G | H | I | J | K | 質量 |
|---------------|------|-------------------|------|-----|-----|-----|---|-----|-----|-----|-----|----|---|------|
| 呼名 | (kN) | (m ²) | (mm) | | | | | | | | | | | (kg) |
| KIT16C-230-C | 230 | 1.18 | 1600 | 120 | 400 | 415 | 6 | 370 | 195 | 100 | 4.5 | 12 | 6 | 138 |
| KIT19C-230-C | 230 | 1.43 | 1900 | 120 | 400 | 415 | 6 | 370 | 195 | 100 | 4.5 | 12 | 6 | 162 |
| KIT22C-230-C | 230 | 1.68 | 2200 | 120 | 400 | 415 | 6 | 370 | 195 | 100 | 4.5 | 12 | 6 | 197 |
| KIT24C-230-C | 230 | 1.84 | 2400 | 120 | 400 | 415 | 9 | 370 | 195 | 100 | 4.5 | 12 | 6 | 219 |
| KIT26C-230-C | 230 | 2.10 | 2600 | 120 | 420 | 435 | 9 | 370 | 195 | 100 | 4.5 | 12 | 6 | 243 |
| KIT29C-230-C | 230 | 2.36 | 2900 | 120 | 420 | 435 | 9 | 370 | 195 | 125 | 4.5 | 12 | 6 | 296 |
| KIT16C-340-C | 340 | 1.18 | 1600 | 120 | 400 | 415 | 6 | 380 | 195 | 100 | 4.5 | 12 | 6 | 139 |
| KIT19C-340-C | 340 | 1.43 | 1900 | 120 | 400 | 415 | 6 | 380 | 195 | 100 | 4.5 | 12 | 6 | 173 |
| KIT22C-340-C | 340 | 1.68 | 2200 | 120 | 400 | 415 | 6 | 380 | 195 | 125 | 4.5 | 12 | 6 | 219 |
| KIT24C-340-C | 340 | 1.92 | 2400 | 120 | 420 | 435 | 9 | 380 | 195 | 125 | 4.5 | 12 | 6 | 249 |
| KIT26C-340-C | 340 | 2.23 | 2600 | 120 | 450 | 465 | 9 | 380 | 195 | 125 | 4.5 | 12 | 6 | 314 |
| KIT29C-340-C | 340 | 2.50 | 2900 | 120 | 450 | 465 | 9 | 380 | 195 | 150 | 4.5 | 12 | 6 | 428 |
| KIT16C-425-C | 425 | 1.24 | 1600 | 150 | 420 | 435 | 6 | 380 | 195 | 125 | 4.5 | 12 | 9 | 177 |
| KIT19C-425-C | 425 | 1.59 | 1900 | 150 | 450 | 465 | 9 | 380 | 195 | 125 | 4.5 | 12 | 9 | 220 |
| KIT22C-425-C | 425 | 1.87 | 2200 | 150 | 450 | 465 | 9 | 380 | 195 | 150 | 4.5 | 12 | 9 | 272 |
| KIT24C-425-C | 425 | 2.06 | 2400 | 150 | 450 | 465 | 9 | 380 | 195 | 150 | 4.5 | 12 | 9 | 293 |
| KIT26C-425-C | 425 | 2.33 | 2600 | 150 | 470 | 485 | 9 | 480 | 195 | 150 | 4.5 | 12 | 9 | 329 |
| KIT29C-425-C | 425 | 2.62 | 2900 | 150 | 470 | 485 | 9 | 480 | 195 | 150 | 4.5 | 12 | 9 | 410 |
| KIT16C-670-C | 670 | 1.24 | 1600 | 150 | 420 | 435 | 9 | 480 | 195 | 180 | 4.5 | 16 | 9 | 232 |
| KIT19C-670-C | 670 | 1.50 | 1900 | 150 | 420 | 435 | 9 | 480 | 195 | 180 | 4.5 | 16 | 9 | 266 |
| KIT22C-670-C | 670 | 1.94 | 2200 | 150 | 470 | 485 | 9 | 480 | 195 | 180 | 4.5 | 16 | 9 | 361 |
| KIT24C-670-C | 670 | 2.13 | 2400 | 150 | 470 | 485 | 9 | 480 | 195 | 180 | 4.5 | 16 | 9 | 388 |
| KIT26C-670-C | 670 | 2.36 | 2600 | 200 | 470 | 485 | 9 | 480 | 195 | 230 | 4.5 | 19 | 9 | 550 |
| KIT29C-670-C | 670 | 2.60 | 2900 | 200 | 460 | 475 | 9 | 480 | 195 | 230 | 4.5 | 19 | 9 | 600 |
| KIT16C-800-C | 800 | 1.36 | 1600 | 150 | 470 | 485 | 9 | 480 | 195 | 180 | 4.5 | 16 | 9 | 245 |
| KIT19C-800-C | 800 | 1.65 | 1900 | 150 | 470 | 485 | 9 | 480 | 195 | 180 | 4.5 | 16 | 9 | 321 |
| KIT22C-800-C | 800 | 1.97 | 2200 | 200 | 470 | 485 | 9 | 480 | 195 | 230 | 4.5 | 16 | 9 | 419 |
| KIT24C-800-C | 800 | 2.17 | 2400 | 200 | 470 | 485 | 9 | 480 | 195 | 230 | 4.5 | 19 | 9 | 459 |
| KIT26C-800-C | 800 | 2.66 | 2600 | 250 | 530 | 545 | 9 | 480 | 195 | 230 | 4.5 | 19 | 9 | 589 |
| KIT29C-800-C | 800 | 2.98 | 2900 | 250 | 530 | 545 | 9 | 480 | 195 | 230 | 4.5 | 19 | 9 | 645 |
| KIT16C-1100-C | 1100 | 1.39 | 1600 | 200 | 470 | 485 | 9 | 480 | 195 | 180 | 4.5 | 19 | 9 | 290 |
| KIT19C-1100-C | 1100 | 1.68 | 1900 | 200 | 470 | 485 | 9 | 480 | 195 | 180 | 4.5 | 19 | 9 | 371 |
| KIT22C-1100-C | 1100 | 2.18 | 2200 | 200 | 530 | 545 | 9 | 480 | 195 | 230 | 4.5 | 19 | 9 | 446 |
| KIT24C-1100-C | 1100 | 2.44 | 2400 | 250 | 530 | 545 | 9 | 480 | 195 | 230 | 4.5 | 22 | 9 | 491 |
| KIT26C-1100-C | 1100 | 2.66 | 2600 | 250 | 530 | 545 | 9 | 480 | 195 | 230 | 4.5 | 22 | 9 | 592 |
| KIT29C-1100-C | 1100 | 3.08 | 2900 | 250 | 550 | 565 | 9 | 480 | 195 | 230 | 4.5 | 22 | 9 | 758 |

※上記以外の形状でもご要望に応じて設計いたします。
 ※上記に記載のない寸法については、担当者にお問い合わせください。
 ※カラーリングのご要望については、担当者にお問い合わせください。

セミスクエアタイプ



| タイプ | 許容荷重 | 受圧面積 | A | B | C | D | E | F | G | H | I | J | K | 質量 |
|---------------|------|-------------------|------|------|-----|-----|---|-----|-----|-----|-----|----|---|------|
| 呼名 | (kN) | (m ²) | (mm) | | | | | | | | | | | (kg) |
| KIT16S-230-C | 230 | 1.78 | 1600 | 1382 | 340 | 355 | 9 | 340 | 195 | 100 | 4.5 | 9 | 9 | 181 |
| KIT19S-230-C | 230 | 2.41 | 1900 | 1595 | 340 | 355 | 9 | 340 | 195 | 100 | 4.5 | 9 | 9 | 226 |
| KIT22S-230-C | 230 | 3.13 | 2200 | 1807 | 340 | 355 | 9 | 340 | 195 | 100 | 4.5 | 9 | 9 | 275 |
| KIT24S-230-C | 230 | 3.66 | 2400 | 1948 | 340 | 355 | 9 | 340 | 195 | 100 | 4.5 | 9 | 9 | 324 |
| KIT26S-230-C | 230 | 4.23 | 2600 | 2090 | 340 | 355 | 9 | 340 | 195 | 100 | 6.0 | 9 | 9 | 414 |
| KIT29S-230-C | 230 | 5.17 | 2900 | 2302 | 340 | 355 | 9 | 340 | 195 | 100 | 6.0 | 9 | 9 | 485 |
| KIT16S-340-C | 340 | 1.78 | 1600 | 1382 | 340 | 355 | 9 | 340 | 195 | 100 | 4.5 | 9 | 9 | 182 |
| KIT19S-340-C | 340 | 2.41 | 1900 | 1595 | 340 | 355 | 9 | 340 | 195 | 100 | 4.5 | 9 | 9 | 228 |
| KIT22S-340-C | 340 | 3.13 | 2200 | 1807 | 340 | 355 | 9 | 340 | 195 | 100 | 4.5 | 9 | 9 | 277 |
| KIT24S-340-C | 340 | 3.70 | 2400 | 1962 | 360 | 375 | 9 | 340 | 195 | 100 | 4.5 | 9 | 9 | 329 |
| KIT26S-340-C | 340 | 4.28 | 2600 | 2104 | 360 | 375 | 9 | 340 | 195 | 100 | 6 | 9 | 9 | 420 |
| KIT29S-340-C | 340 | 5.22 | 2900 | 2316 | 360 | 375 | 9 | 340 | 195 | 100 | 6 | 9 | 9 | 497 |
| KIT16S-425-C | 425 | 1.83 | 1600 | 1411 | 380 | 395 | 9 | 400 | 195 | 100 | 6 | 12 | 9 | 227 |
| KIT19S-425-C | 425 | 2.47 | 1900 | 1623 | 380 | 395 | 9 | 400 | 195 | 100 | 6 | 12 | 9 | 281 |
| KIT22S-425-C | 425 | 3.21 | 2200 | 1835 | 380 | 395 | 9 | 400 | 195 | 100 | 6 | 12 | 9 | 342 |
| KIT24S-425-C | 425 | 3.75 | 2400 | 1976 | 380 | 395 | 9 | 400 | 195 | 125 | 6 | 12 | 9 | 426 |
| KIT26S-425-C | 425 | 4.41 | 2600 | 2146 | 420 | 435 | 9 | 430 | 195 | 125 | 6 | 12 | 9 | 491 |
| KIT29S-425-C | 425 | 5.37 | 2900 | 2358 | 420 | 435 | 9 | 430 | 195 | 125 | 6 | 12 | 9 | 575 |
| KIT16S-670-C | 670 | 1.85 | 1600 | 1425 | 400 | 415 | 9 | 430 | 195 | 150 | 6 | 16 | 9 | 276 |
| KIT19S-670-C | 670 | 2.50 | 1900 | 1637 | 400 | 415 | 9 | 430 | 195 | 150 | 6 | 16 | 9 | 337 |
| KIT22S-670-C | 670 | 3.35 | 2200 | 1892 | 460 | 475 | 9 | 520 | 195 | 150 | 6 | 16 | 9 | 450 |
| KIT24S-670-C | 670 | 3.90 | 2400 | 2033 | 460 | 475 | 9 | 520 | 195 | 180 | 6 | 16 | 9 | 552 |
| KIT26S-670-C | 670 | 4.50 | 2600 | 2174 | 460 | 475 | 9 | 520 | 195 | 180 | 6 | 16 | 9 | 612 |
| KIT29S-670-C | 670 | 5.46 | 2900 | 2387 | 460 | 475 | 9 | 520 | 195 | 180 | 6 | 16 | 9 | 708 |
| KIT16S-800-C | 800 | 1.92 | 1600 | 1467 | 460 | 475 | 9 | 520 | 195 | 150 | 6 | 16 | 9 | 309 |
| KIT19S-800-C | 800 | 2.59 | 1900 | 1679 | 460 | 475 | 9 | 520 | 195 | 150 | 6 | 16 | 9 | 375 |
| KIT22S-800-C | 800 | 3.35 | 2200 | 1892 | 460 | 475 | 9 | 520 | 195 | 150 | 6 | 16 | 9 | 451 |
| KIT24S-800-C | 800 | 3.90 | 2400 | 2033 | 460 | 475 | 9 | 520 | 195 | 180 | 6 | 16 | 9 | 553 |
| KIT26S-800-C | 800 | 4.58 | 2600 | 2203 | 500 | 515 | 9 | 570 | 195 | 180 | 6 | 16 | 9 | 632 |
| KIT29S-800-C | 800 | 5.56 | 2900 | 2415 | 500 | 515 | 9 | 570 | 195 | 180 | 6 | 16 | 9 | 729 |
| KIT16S-1100-C | 1100 | 1.92 | 1600 | 1467 | 460 | 475 | 9 | 520 | 195 | 150 | 6 | 16 | 9 | 313 |
| KIT19S-1100-C | 1100 | 2.62 | 1900 | 1694 | 480 | 495 | 9 | 570 | 195 | 150 | 6 | 16 | 9 | 391 |
| KIT22S-1100-C | 1100 | 3.38 | 2200 | 1906 | 480 | 495 | 9 | 570 | 195 | 180 | 6 | 16 | 9 | 499 |
| KIT24S-1100-C | 1100 | 3.98 | 2400 | 2061 | 500 | 515 | 9 | 570 | 195 | 180 | 6 | 19 | 9 | 624 |
| KIT26S-1100-C | 1100 | 4.64 | 2600 | 2224 | 530 | 545 | 9 | 640 | 195 | 200 | 6 | 19 | 9 | 748 |
| KIT29S-1100-C | 1100 | 5.73 | 2900 | 2464 | 570 | 585 | 9 | 640 | 195 | 200 | 6 | 19 | 9 | 866 |

※上記以外の形状でもご要望に応じて設計いたします。
 ※上記に記載のない寸法については、担当者にお問い合わせください。
 ※カラーリングのご要望については、担当者にお問い合わせください。